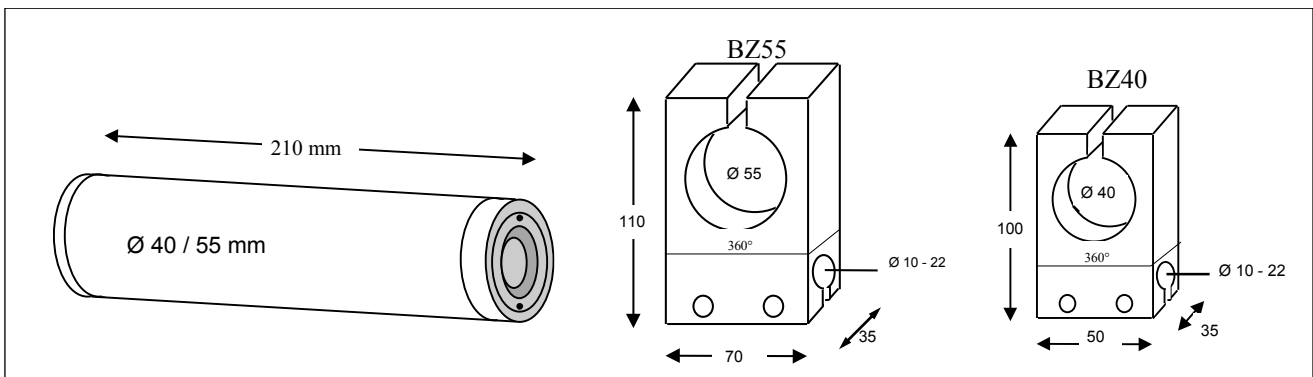


Datenblatt PI40 Serie

POSITIONIERUNGSLASER ROT



EINSATZBEREICH DER PI40 SERIE

Beschreibung	kompakter, leistungsstarker Universallaser für kleine bis große Projektionsentfernungen mit integriertem Netzteil im Ø 40mm Alu- oder Edelstahlgehäuse. Ø 55mm Laser sind zudem noch erhältlich.
Industrie	Holzindustrie, Steinindustrie, Papierindustrie
Maschinen	Holz säge, Steinsäge usw.
Umgebung	in beleuchteten Hallen oder Räumen ohne direkten Sonneneinfall

TYPENÜBERSICHT MIT STRICHOPTIK

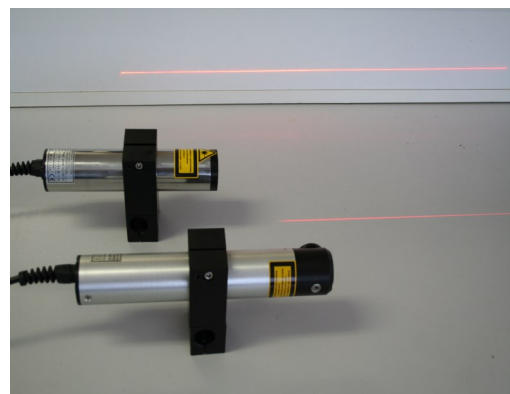
Bestellnummer	Wellenlänge	Leistung	Linie	Abmessung
PI40 635/ 5/IN 40	635 nm	5 mW	1-3 m	ø 40 x 210 mm
PI40 635/12/IN 40	635 nm	12 mW	3-5 m	ø 40 x 210 mm
PI40 635/17/IN 40	635 nm	17 mW	5-7 m	ø 40 x 210 mm
PI40 650/30/IN 40	650 nm	30 mW	7-9 m	ø 40 x 210 mm
PI40 650/50/IN 40	650 nm	50 mW	8-12 m	ø 40 x 210 mm
PI40 650/70/IN 40	650 nm	70 mW	12-15 m	ø 40 x 210 mm

ZUBEHÖR

Halter:	BZ40	BZ40-R	BZ55	
Optik:	Punktoptik	Winkloptik 60°	Winkloptik 90°	Powerline
Optional:	Integriertes Akku mit Ladegerät			

TECHNISCHE DATEN

Lebensdauer.....	ca. 30.000 Std.
Wellenlänge.....	635 / 650 nm
Ausgangsleistung.....	5/ 12/ 17/ 30/ 50/ 70mW
Gewicht.....	1,0 kg
Eingangsspannung	85 - 265V AC / 5 - 30V DC
Schutzklasse	IP 65
Laserklasse.....	1 / 2 / 2M / 3R
Betriebstemperatur	- 15 - + 60° C
Lagertemperatur.....	- 30 - + 70° C
Luftfeuchtigkeit.....	0 - 85 %
Leistungsaufnahme	max : 2,0 W



IG-Lasertechnik
 Industriestraße 7
 D- 53909 Zülpich
 Tel. +49(0)2252-8360190
 Fax. +49(0)2252-8360191
 DE 195 533 141
 info@igl.com.de
 www.igl.com.de