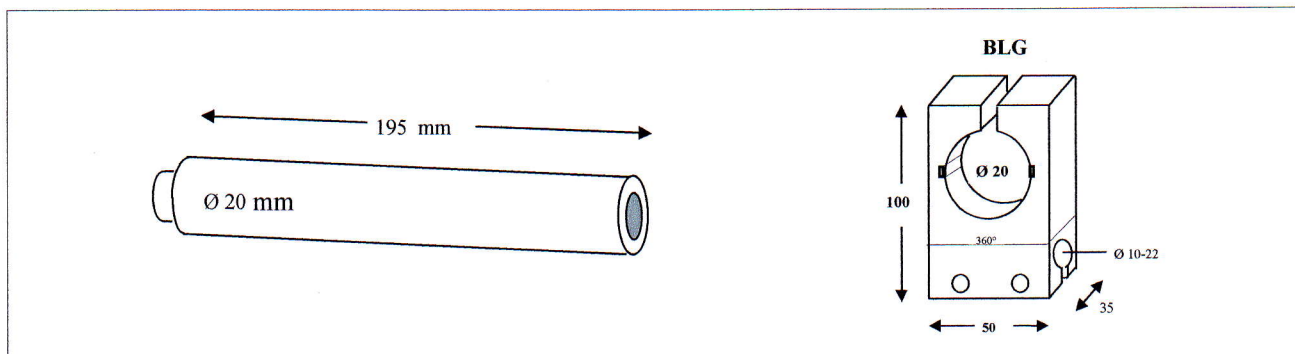


Datenblatt ML-G Serie

POSITIONIERUNGSLASER GRÜN Ø20MM

Blatt 2



EINSATZBEREICH DER ML-G SERIE

Beschreibung	diodengepumpter Festkörperlaser mit grünem Strich. Grüne Laserlinien sind bei gleicher Leistung um ein vielfaches besser sichtbar als rote Linien obwohl dieser Spektralbereich auf das menschliche Auge weniger aufdringlich wirkt. Die ML-G - Serie bietet größtmögliche Strichlängen.
Industrie	Holzindustrie, Steinindustrie, Papierindustrie, Steinbrüche
Maschinen	Sägewerke, Gattersägen, Steinsägen
Umgebung	im Freien, hellen Werkhallen oder starker Beleuchtung.

TYPENÜBERSICHT MIT STRICHOPTIK

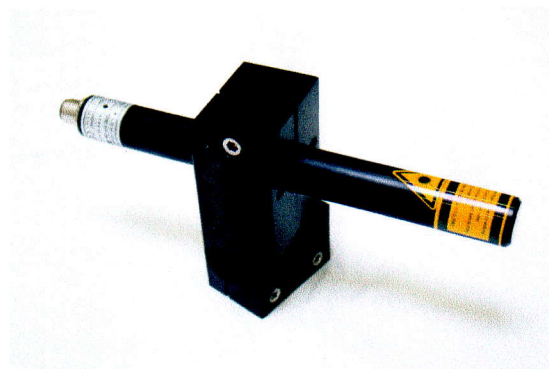
Bestellbezeichnung	Wellenlänge	Leistung	Strichlänge max.
ML-G/532/10	532 nm	10 mW	3 - 5 m
ML-G/532/20	532 nm	20 mW	5 - 7 m
ML-G/532/30	532 nm	30 mW	6 - 9 m
ML-G/532/40	532 nm	40 mW	8 - 12 m

ZUBEHÖR

Halter:	BL	BS	BZ20	BK	BLG
Netzteil:	230/110 VAC Steckernetzteil für 5 Laser LDSE 10/ 5			Netzteil für 2 Laser LDSE 10/ 2	
Optik:	Punktoptik		Powerline		

TECHNISCHE DATEN

Lebensdauer	ca. 25.000 Std.
Wellenlänge	532 nm
Ausgangsleistung	10 - 40 mW
Gewicht	0,3 kg
Eingangsspannungen	6 V / DC 12 - 30 V / DC
Schutzklasse	IP 64
Laserklasse	2/ 2M
Betriebstemperatur	- 15 - + 40° C
Lagertemperatur	- 30 - + 60° C
Luftfeuchtigkeit	0 - 85 %
Leistungsaufnahme	max : 3,0 W



IG-Lasertechnik
Industriestraße 7
D- 53909 Zülpich
Tel. +49(0)2252-8360190
Fax. +49(0)2252-8360191
DE 195 533 141
info@igl.com.de
www.igl.com.de